



Звёздочки BS/ISO

Однорядные
с "черновым" отверстием



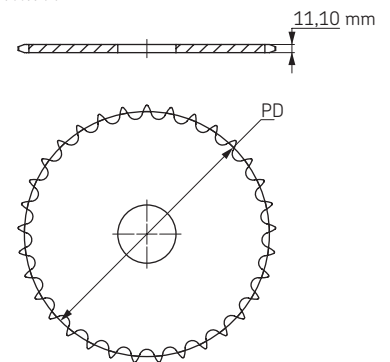
ISO 12B-1 Шаг 19,05 мм

Тип В - сталь/чугун

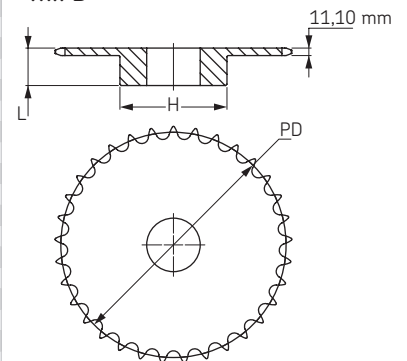
Тип А - сталь

Количество зубьев	Диаметр делительной окружности	Тип	Диаметр отверстия		Ступица		Масса	Обозначение	Количество зубьев	Диаметр делительной окружности	Тип	Диаметр отверстия	Масса	Обозначение
			мин	макс	H	L								
			мм	мм	мм	мм								
8	49,78	B	12	16	31	30	0,22	PHS 12B-1B8	8	49,78	A	12	0,13	PHS 12B-1A8
9	55,70	B	12	20	37	30	0,31	PHS 12B-1B9	9	55,70	A	12	0,16	PHS 12B-1A9
10	61,64	B	12	23	42	30	0,39	PHS 12B-1B10	10	61,64	A	12	0,21	PHS 12B-1A10
11	67,61	B	14	28	46	35	0,54	PHS 12B-1B11	11	67,61	A	14	0,25	PHS 12B-1A11
12	73,61	B	14	32	52	35	0,68	PHS 12B-1B12	12	73,61	A	14	0,30	PHS 12B-1A12
13	79,59	B	14	36	58	35	0,84	PHS 12B-1B13	13	79,59	A	14	0,37	PHS 12B-1A13
14	85,61	B	14	40	64	35	1,01	PHS 12B-1B14	14	85,61	A	14	0,43	PHS 12B-1A14
15	91,63	B	14	44	70	35	1,19	PHS 12B-1B15	15	91,63	A	14	0,50	PHS 12B-1A15
16	97,65	B	16	48	75	35	1,36	PHS 12B-1B16	16	97,65	A	14	0,56	PHS 12B-1A16
17	103,67	B	16	55	80	35	1,56	PHS 12B-1B17	17	103,67	A	14	0,65	PHS 12B-1A17
18	109,71	B	16	55	80	35	1,73	PHS 12B-1B18	18	109,71	A	14	0,73	PHS 12B-1A18
19	115,75	B	16	55	80	35	1,73	PHS 12B-1B19	19	115,75	A	14	0,82	PHS 12B-1A19
20	121,78	B	16	55	80	35	1,83	PHS 12B-1B20	20	121,78	A	14	0,90	PHS 12B-1A20
21	127,82	B	20	55	90	40	2,37	PHS 12B-1B21	21	127,82	A	16	0,99	PHS 12B-1A21
22	133,86	B	20	55	90	40	2,48	PHS 12B-1B22	22	133,86	A	16	1,08	PHS 12B-1A22
23	139,90	B	20	55	90	40	2,58	PHS 12B-1B23	23	139,90	A	16	1,21	PHS 12B-1A23
24	145,94	B	20	55	90	40	2,70	PHS 12B-1B24	24	145,94	A	16	1,33	PHS 12B-1A24
25	152,00	B	20	55	90	40	2,81	PHS 12B-1B25	25	152,00	A	16	1,43	PHS 12B-1A25
26	158,04	B	20	58	95	40	3,11	PHS 12B-1B26	26	158,04	A	16	1,57	PHS 12B-1A26
27	164,09	B	20	58	95	40	3,24	PHS 12B-1B27	27	164,09	A	16	1,69	PHS 12B-1A27
28	170,13	B	20	58	95	40	3,37	PHS 12B-1B28	28	170,13	A	16	1,83	PHS 12B-1A28
29	176,19	B	20	60	95	40	3,49	PHS 12B-1B29	29	176,19	A	16	1,97	PHS 12B-1A29
30	182,25	B	20	60	95	40	3,66	PHS 12B-1B30	30	182,25	A	16	2,11	PHS 12B-1A30
31	188,31	B	20	64	95	40	3,96	PHS 12B-1B31	31	188,31	A	20	2,26	PHS 12B-1A31
32	194,36	B	20	64	95	40	4,14	PHS 12B-1B32	32	194,36	A	20	2,37	PHS 12B-1A32
33	200,40	B	20	64	95	40	4,28	PHS 12B-1B33	33	200,40	A	20	2,58	PHS 12B-1A33
34	206,46	B	20	64	95	40	4,45	PHS 12B-1B34	34	206,46	A	20	2,72	PHS 12B-1A34
35	212,52	B	20	64	95	40	4,62	PHS 12B-1B35	35	212,52	A	20	2,90	PHS 12B-1A35
36	218,58	B	20	70	100	40	4,79	PHS 12B-1B36	36	218,58	A	20	3,04	PHS 12B-1A36
37	224,64	B	20	70	100	40	4,97	PHS 12B-1B37	37	224,64	A	20	3,27	PHS 12B-1A37
38	230,69	B	20	70	100	40	5,15	PHS 12B-1B38	38	230,69	A	20	3,42	PHS 12B-1A38
39	236,75	B	20	70	100	40	5,34	PHS 12B-1B39	39	236,75	A	20	3,61	PHS 12B-1A39
40	242,81	B	20	70	100	40	5,54	PHS 12B-1B40	40	242,81	A	20	3,80	PHS 12B-1A40
41	248,87	B	20	70	110	56	5,78	PHS 12B-1B41	41	248,87	A	25	3,97	PHS 12B-1A41
42	254,93	B	20	70	110	56	6,02	PHS 12B-1B42	42	254,93	A	25	4,18	PHS 12B-1A42
43	260,98	B	20	70	110	56	6,26	PHS 12B-1B43	43	260,98	A	25	4,43	PHS 12B-1A43
44	267,04	B	20	70	110	56	6,50	PHS 12B-1B44	44	267,04	A	25	4,60	PHS 12B-1A44
45	273,10	B	20	60	110	56	6,30	PHS 12B-1B45	45	273,10	A	25	4,77	PHS 12B-1A45
46	279,16	B	20	70	110	56	6,98	PHS 12B-1B46	46	279,16	A	25	5,07	PHS 12B-1A46
47	285,21	B	20	70	110	56	7,22	PHS 12B-1B47	47	285,21	A	25	5,30	PHS 12B-1A47
48	291,27	B	20	70	110	56	7,46	PHS 12B-1B48	48	291,27	A	25	5,55	PHS 12B-1A48
49	297,33	B	20	70	110	56	7,70	PHS 12B-1B49	49	297,33	A	25	5,81	PHS 12B-1A49
50	303,39	B	20	70	110	56	7,94	PHS 12B-1B50	50	303,39	A	25	6,06	PHS 12B-1A50
54	327,64	B	20	70	110	56	8,90	PHS 12B-1B54	54	327,64	A	25	7,08	PHS 12B-1A54
57	345,81	B	20	60	110	56	7,75	PHS 12B-1B57	57	345,81	A	25	7,84	PHS 12B-1A57
60	363,99	B	20	70	110	56	10,34	PHS 12B-1B60	60	363,99	A	25	8,82	PHS 12B-1A60
65	394,29	B	20	70	110	56	11,64	PHS 12B-1B65	65	394,29	A	25	10,46	PHS 12B-1A65
68	412,49	B	20	70	110	56	12,20	PHS 12B-1B68	68	412,49	A	30	11,44	PHS 12B-1A68
70	424,60	B	20	70	110	56	12,74	PHS 12B-1B70	70	424,60	A	30	12,10	PHS 12B-1A70
72	436,74	B	20	80	110	56	13,22	PHS 12B-1B72	72	436,74	A	30	12,75	PHS 12B-1A72
76	460,99	B	20	60	110	56	12,50	PHS 12B-1B76	76	460,99	A	30	14,06	PHS 12B-1A76
80	485,22	B	20	80	110	56	15,14	PHS 12B-1B80	80	485,22	A	30	15,73	PHS 12B-1A80
84	509,48	B	20	80	110	56	16,10	PHS 12B-1B84	84	509,48	A	30	17,40	PHS 12B-1A84
90	545,85	B	20	80	110	56	17,23	PHS 12B-1B90	90	545,85	A	30	19,91	PHS 12B-1A90
92	557,98	B	20	80	110	56	18,19	PHS 12B-1B92	92	557,98	A	30	20,75	PHS 12B-1A92
95	576,17	B	20	92	110	56	18,74	PHS 12B-1B95	95	576,17	A	30	22,00	PHS 12B-1A95
96	582,23	B	20	92	110	56	18,98	PHS 12B-1B96	96	582,23	A	30	22,42	PHS 12B-1A96
114	691,36	B	20	92	110	56	23,30	PHS 12B-1B114	114	691,36	A	30	29,94	PHS 12B-1A114

Тип А



Тип В



Максимальные значения диаметра отверстия предусматривают запас для стандартного шпоночного паза. В тех случаях, когда необходимость в применении шпоночного паза отсутствует или допускается использование неглубокого шпоночного паза, можно растачивать более широкое отверстие.